



User Manual

Model: H604A

Govee DreamView G1 Pro Gaming Light

English	01
Deutsch	08
Polski	15
Español	22
Italiano	29

Safety Instructions

Read and follow all the safety instructions:

- This product is not waterproof. Avoid exposing its components to splashes, water drops, or every high-humidity environments.
- Be careful of static electricity during installation and usage and keep away from sharp objects and strong corrosive chemicals.
- When bending the light strip during installation, avoid folding its component as this may affect its service life.
- The internal light sources cannot be replaced. If they sustain damage, the product should be replaced.
- External dimmers cannot be used with this product.
- Avoid installing the light bars near potentially dangerous sources (e.g., candles, liquid-filled objects.)

Introduction

Thanks for choosing Govee DreamView G1 Pro Gaming Light. The gaming camera included in this kit can automatically detect onscreen colors and project them on the wall behind via the light bars and the neon light strip. The real-time lighting effects will be synced perfectly with your movies, TV shows, sports, and gaming world, bringing you another level of immersive experience to your daily entertainment. This Kit also supports intelligent voice control for hands-free access to your gaming lighting.

What You Get

Light Bars	2
Neon Light Strip	1
Gaming Camera	1
Power Adapter	1
Headphone Linking Cable	1
Foam Stickers	8
Mounting Clips	9

Positioning Card	2
User Manual	1
Quick Start Guide	1

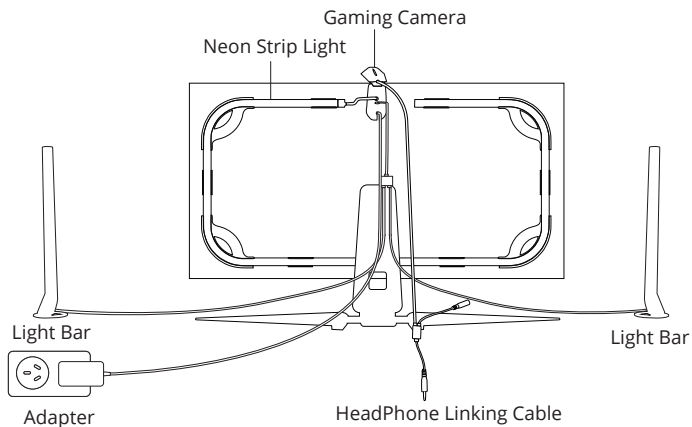
At a Glance



Gaming Camera

Power Button

Press to turn on and off.



Pairing Your Device with Govee Home App

What You Need:

- A Wi-Fi router supporting 2.4GHz and 802.11 b/g/n bands. 5GHz is not supported.

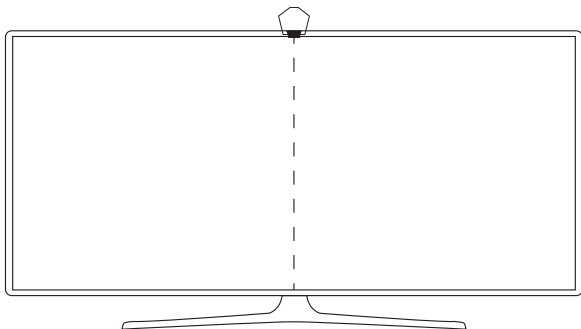
Pairing Instructions:

- 1 Download Govee Home App from the App Store (iOS) or Google Play (Android).
- 2 Open Govee Home App, tap the “+” icon in the top right corner and search for “H604A”.
- 3 Tap the device icon and follow the onscreen instructions to complete pairing.

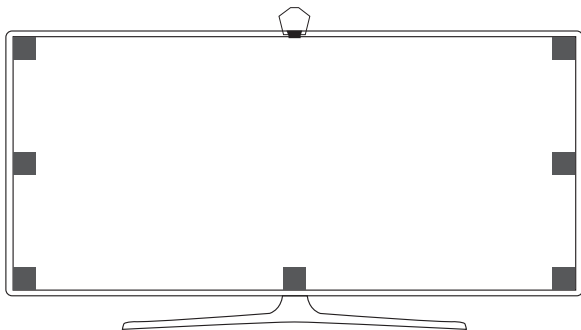


Calibrating the Camera Using Govee Home App

1. Ensure the camera is positioned at the top-center of the screen.



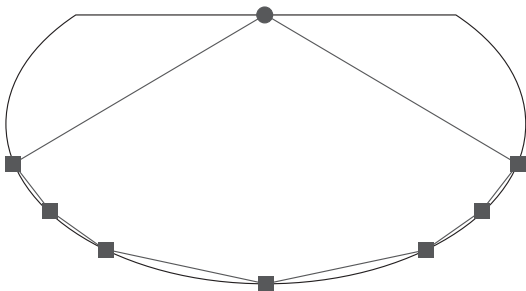
2. Gently place the provided foam stickers to the 7 position points on the screen as shown in the image here.



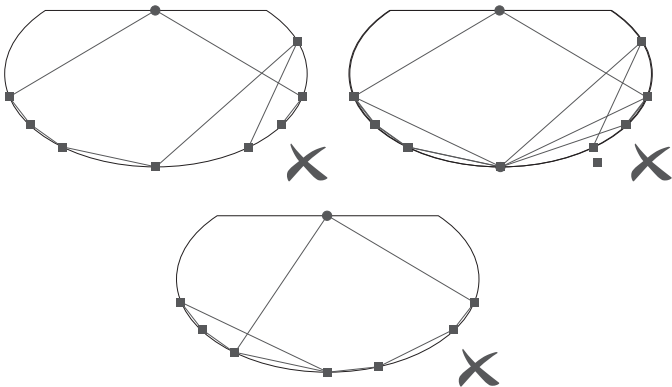
3. Open Govee Home App, go to the "Device Settings" page and click "Calibration". Follow the onscreen instructions to complete calibrating.

Tips:

- Drag the position points in the calibration image to the foam stickers located on the screen.



- The image may be warped due to the nature of the fish-eye camera. Make sure the calibration points match up correctly. Note that the calibration lines should not overlap or cross.



● Camera ■ Position Points

Specifications

Power Supply for Adapter	AC 100 - 240V
Power Input	12VDC 3A
Color	RGBIC
Camera Pixel	1080P
Working Temperature	-10°C to 45°C/14°F to 113°F

Troubleshooting

- ❶ Cannot connect to Wi-Fi.
 - Power on the device to check if it can function properly.
 - Do not skip connecting to Wi-Fi during pairing process.
 - Ensure your Wi-Fi router is 2.4GHz capable (5GHz is not supported).
 - Ensure you entered the correct Wi-Fi password during the Wi-Fi connection process.
 - Use another smartphone to pair with the device to check if your Wi-Fi network is working.
 - Shorten the distance between the device and the Wi-Fi router to less than 50ft, then try reconnecting.
- ❷ In video mode, the light color is not consistent with the color onscreen.
 - Ensure there are no strong external light sources interfering with the camera.
 - Ensure the camera is installed at the top-center of the screen.
 - Make sure the light bars on both side are 1foot away from the monitor, and the light bars should be aligned with the monitor.
 - Face the bars' light-emitting surfaces towards the wall behind to achieve maximized lighting effects.
 - Calibrate the camera again by following the instructions previously provided.
- ❸ Calibration has failed.
 - Check the stability of the Wi-Fi connection. A stable connection is required for successful calibration.
 - Follow the app instructions to calibrate.
- ❹ Cannot pair or connect with Alexa or Google Assistant.
 - Ensure the stability of the Wi-Fi connection.
 - Go to the "Device Settings" page and click "User Guide" to follow the instructions to pair the device again.
- ❺ The synchronization effect for Music mode is not working properly.
 - Ensure the camera is close to the music source, which will help the mic pick up sounds better.

- Try switching the mic source to the smartphone.
 - Make sure your headphones are fully plugged into the camera.
- 6 The mounting clip is not sticking properly
- Wipe the installation surface fully to ensure it is dry and clean.
 - Press the mounting clip firmly against the surface for a few seconds to ensure it is fully secured.
- 7 Only one user can control the device.
- Each device can only be controlled by one account.
 - If multiple users wish to control the same device, ensure they are using the same account.

Customer Service

 Warranty: 12-Month Limited Warranty

 Support: Lifetime Technical Support

 Email: support@govee.com

 Official Website: www.govee.com

 @Govee  @govee_official  @govee.official

 @Goveeofficial  @Govee.smarthome

Sicherheitsanweisungen

Lesen und folgen Sie den unten angegebenen Sicherheitsanweisungen:

- Dieses Produkt ist nicht wasserdicht. Vermeiden Sie es, die Komponenten Spritzern, Wassertropfen oder Umgebungen mit hoher Luftfeuchtigkeit auszusetzen.
- Achten Sie während der Installation und Verwendung auf statische Elektrizität und halten Sie es von scharfen Gegenständen und stark korrosiven Chemikalien fern.
- Vermeiden Sie beim Biegen des Lichtstreifens während der Installation ein Falten seiner Komponenten, da dies die Lebensdauer beeinträchtigen kann.
- Die internen Lichtquellen können nicht ausgetauscht werden. Wenn die Lichtquelle beschädigt ist, sollte das Produkt ersetzt werden.
- Externe Dimmer können mit diesem Produkt nicht verwendet werden.
- Vermeiden Sie die Installation der Lichtleisten in der Nähe potenziell gefährlicher Gegenstände (z. B. Kerzen, mit Flüssigkeit gefüllte Gegenstände).

Einleitung

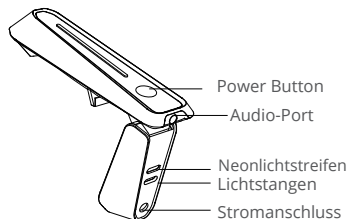
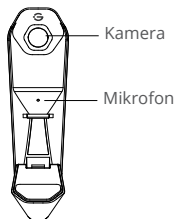
Vielen Dank, dass Sie sich für das Govee DreamView G1 Pro Gaming Light entschieden haben. Die Gaming Kamera in diesem Kit kann die Farben auf dem Bildschirm automatisch erkennen und über die Lichtstangen und Lichtstreifen auf die dahinterliegende Wand projizieren. Dieser Echtzeiteffekt synchronisiert sich perfekt mit Ihren Filmen, TV-Sendungen, Sport- und Spielwelten und bringt ein noch immersiveres Erlebnis in Ihren Medienkonsum. Das Kit unterstützt auch eine intelligente Sprachsteuerung für den freihändigen Zugriff auf Ihre Unterhaltungsbeleuchtung.

Was Sie erhalten

Lichtstangen	2
Neonlichtstreifen	1
Gaming Kamera	1
Netzteil	1
Kopfhörer Verbindungskabel	1
Schaum Klebstreifen	8
Befestigungsclips	9

Bedienungsanleitung	1
Schnellstarthilfe	1
Positionierungskarte	2

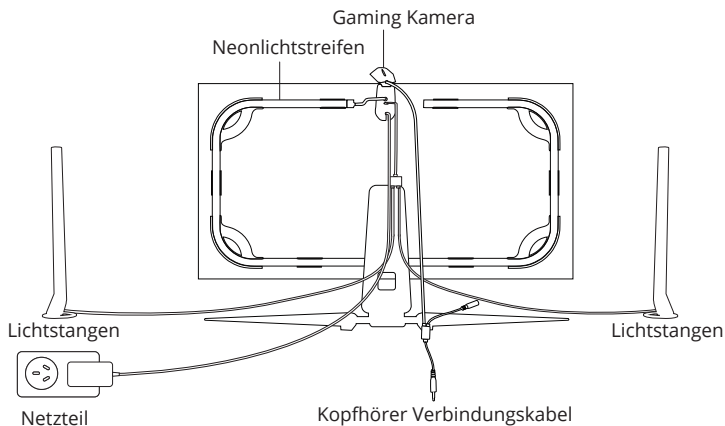
Auf einen Blick



Gaming Kamera

Power Button

Betätigen um an- und auszuschalten



Ihr Gerät mit der Govee Home App pairen

Was Sie benötigen

- Ein Wi-Fi Router der 2,4GHz und 802.11 b/g/n Bänder unterstützt. 5GHz wird nicht unterstützt.

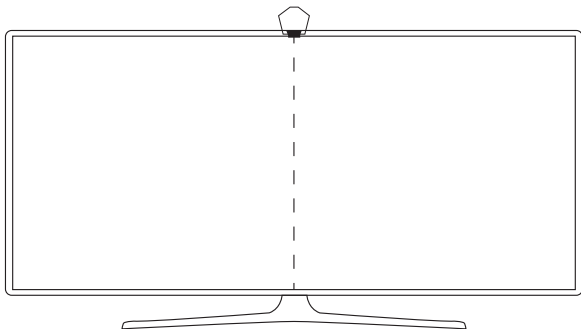
Pairing Anweisungen

1. Downloaden Sie die Govee Home App vom App Store (iOS) oder von Google Play (Android).
2. Öffnen Sie die Govee Home App, betätigen Sie das "+" Icon in der oberen rechten Ecke und suchen Sie nach "H604A".
3. Wählen Sie das Geräte-Icon und folgen Sie den Anweisungen auf dem Bildschirm um das Pairing abzuschließen.

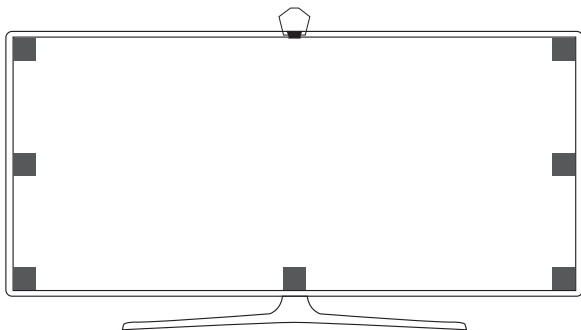


Kalibrieren Sie die Kamera mit Hilfe der Govee Home App

1. Stellen Sie sicher, dass die Kamera mittig oben am Bildschirm platziert ist.



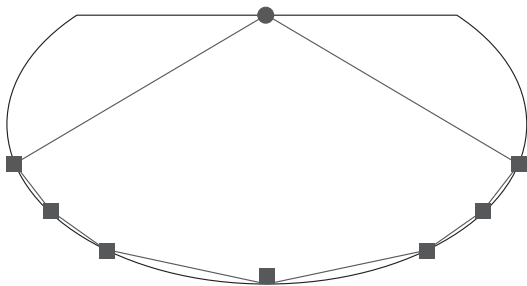
2. Platzieren Sie die zur Verfügung gestellten Schaum Aufkleber vorsichtig an den 7 Positionen, welche Sie auf dem Bild hier erkennen können.



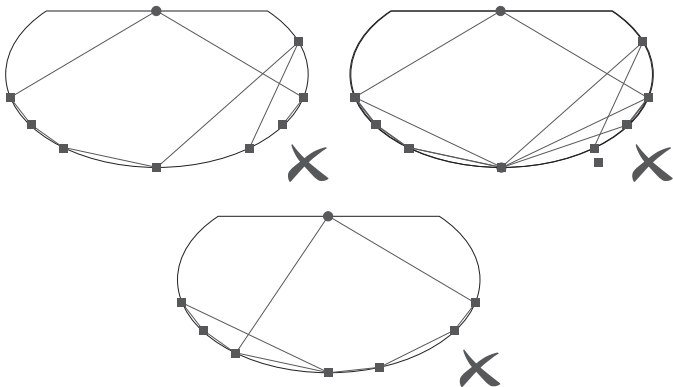
3. Öffnen Sie die Govee Home App, gehen Sie auf die Einstellungen und wählen Sie dann "Kalibrierung". Folgen Sie den Anweisungen auf dem Bildschirm um die Kalibrierung abzuschließen.

Hinweise:

- Ziehen Sie die Positionierungspunkte im Kalibrierungsbild auf die Schaumsticker, welche sich auf dem Bildschirm befinden.



- Das Bild kann verzerrt angezeigt werden. Dies liegt in der Natur der Fischaugen-Kamera. Stellen Sie sicher, dass die Kalibrierungspunkte korrekt aufeinander passen. Beachten Sie, dass die Kalibrierungslinien sich nicht überschneiden oder überlagern.



● Camera ■ Position Points

Spezifikationen

Betriebsspannung	AC 100 - 240V
Input	12VDC 3A
Farbe	RGBIC
Kamera Pixel	1080P
Betriebstemperatur	-10°C bis 45°C

Troubleshooting

❶ Kann nicht mit Wi-Fi verbunden werden.

- Schalten Sie das Gerät ein um zu überprüfen ob es ordnungsgemäß funktioniert.
- Überspringen Sie nicht den Verbindungsaufbau zum Wi-Fi während Sie sich im Pairing Prozess befinden.
- Stellen Sie sicher, dass Sie einen Wi-Fi Router verwenden der 2,4Ghz unterstützt (5GHz wird nicht unterstützt).
- Stellen Sie sicher, dass das korrekte Wi-Fi Passwort während der Wi-Fi Verbindungsprozesses eingegeben haben.
- Verwenden Sie ein anderes Smartphone um mit dem Gerät zu pairen um zu überprüfen, ob Ihr Wi-Fi funktioniert.
- Verkürzen Sie die Entfernung zwischen dem Gerät und dem Wi-Fi Router auf weniger als 15,24 Meter und verbinden Sie erneut.

❷ Im Video Modus entspricht die Lichtfarbe nicht der Farbe auf dem Bildschirm.

- Stellen Sie sicher, dass keine externen Lichtquellen mit der Kamera interferieren.
- Stellen Sie sicher, dass die Kamera mittig oben am Bildschirm platziert ist.
- Stellen Sie sicher, dass die Lichtleisten auf beiden Seiten 30cm vom Monitor entfernt sind und dass die Lichtleisten mit dem Monitor ausgerichtet sind.
- Winkeln Sie die lichtemittierenden Oberflächen jeder Leiste und richten Sie diese nach außen zur Wand dahinter aus um den maximalen Lichteffect zu erzielen.
- Kalibrieren Sie die Kamera erneut unter Beachtung der oben genannten Schritte.

❸ Kalibrierung fehlgeschlagen.

- Überprüfen Sie die Stabilität der Wi-Fi Verbindung. Eine stabile Verbindung wird für die erfolgreiche Kalibrierung benötigt.
- Folgen Sie den Anweisungen zur Kalibrierung.

❹ Kann nicht gepairt oder mit Alexa oder Google Assistant verbunden werden.

- Stellen Sie die Stabilität der Wi-Fi Verbindung sicher.
- Gehen Sie zur Seite „Geräteeinstellungen“ und klicken Sie auf „Benutzerhandbuch“, und folgen Sie den Anweisungen zum erneuten Koppeln des Geräts.

- 5 Der Synchronisationseffekt für den Music Modus funktioniert nicht korrekt.
- Stellen Sie sicher, dass die Kamera nahe genug an der Musikquelle aufgestellt ist, damit die Musik besser erfasst werden kann.
 - Versuchen Sie auch die Mikrofon-Quelle auf Ihrem Handy zu wechseln.
 - Stellen Sie sicher, dass die Kopfhörer vollständig in die Kamera eingesteckt sind.
- 6 Der Befestigungsclip klebt nicht ordnungsgemäß.
- Wischen Sie die Anbringungsoberfläche vollständig ab und stellen Sie sicher, dass diese trocken und sauber ist.
 - Drücken Sie den Befestigungsclip feste für ein paar Sekunden an die Oberfläche um sicherzustellen, dass dieser sicher sitzt.
- 7 Nur ein User kann das Gerät steuern.
- Jedes Gerät kann nur von einem Account gesteuert werden.
 - Wenn mehrere User das Gerät steuern möchten, so stellen Sie sicher, dass alle denselben Account verwenden.

Die Kundenbetreuung

-  Garantie: 12-Monate Beschränkte Garantie
-  Support: Lifetime Technische Unterstützung
-  Email: support@govee.com
-  Offizielle Website: www.govee.com
-  @Govee
-  @govee_official
-  @govee.official
-  @Goveeofficial
-  @Govee.smarthome

Instrukcje bezpieczeństwa

Przeczytaj i przestrzegaj wszystkich instrukcji bezpieczeństwa:

Ten produkt nie jest wodoodporny. Należy unikać narażania jego komponentów na zachlapania, krople wody lub środowiska o wysokiej wilgotności.

Należy uważać na elektryczność statyczną podczas instalacji i użytkowania oraz trzymać z dala od ostrych przedmiotów i silnych żrących chemikaliów.

Podczas zginania paska LED podczas instalacji należy unikać zaginania diod LED, ponieważ może to wpłynąć na jego żywotność.

Wewnętrzne źródła światła nie mogą zostać wymienione. Jeśli ulegną one uszkodzeniu, produkt należy wymienić.

Z tym produktem nie można używać zewnętrznych ściemniaczy.

Unikaj instalowania pasków LED w pobliżu potencjalnie niebezpiecznych źródeł (np. świec, przedmiotów wypełnionych cieczą).

Wprowadzenie

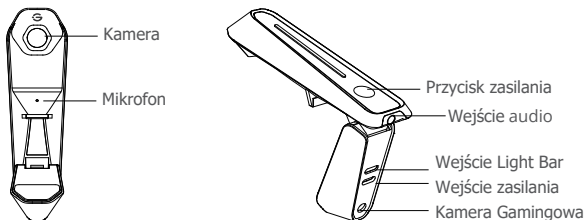
Dziękujemy za wybranie oświetlenia gamingowego Govee DreamView G1 Pro. Kamera do gier zawarta w tym zestawie może automatycznie wykrywać kolory na ekranie i wyświetlać je na ścianie za pomocą pasków świetlnych i neonowego paska LED. Efekty świetlne w czasie rzeczywistym będą idealnie zsynchronizowane z filmami, programami telewizyjnymi, sportem i światem gier, zapewniając kolejny poziom wciągających wrażeń w codziennej rozrywce. Zestaw ten obsługuje również inteligentne sterowanie głosowe, zapewniając dostęp do oświetlenia w grach bez użycia rąk.

W zestawie

Light Bars	2
Neonowy pasek LED	1
Kamera	1
Zasilacz	1
Kabel łączący słuchawki	1
Naklejki piankowe	8
Klipsy montażowe	9

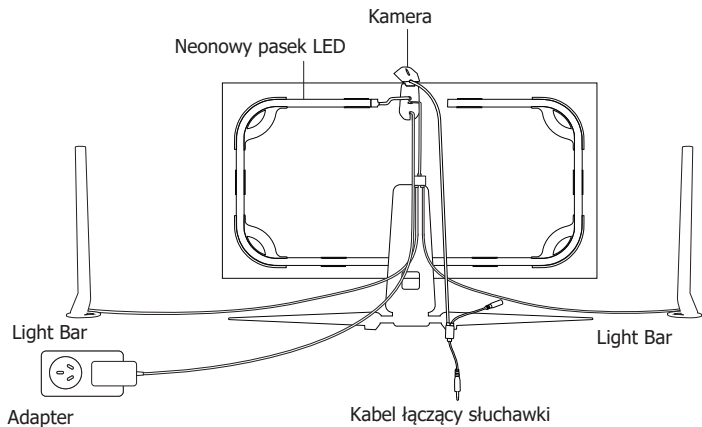
Karta pozycjonująca	1
Instrukcja obsługi	1
Skrócona instrukcja obsługi	2

W skrócie



Przycisk zasilania

Naciśnij aby włączyć/wyłączyć.



Parowanie urządzenia z aplikacją Govee Home

Co potrzebujesz:

Router Wi-Fi obsługujący pasma 2,4 GHz i 802.11 b/g/n. Pasma 5 GHz nie jest obsługiwane.

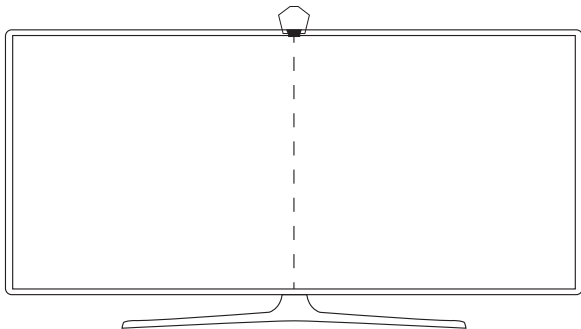
Instrukcja Parowania

1. Pobierz aplikację Govee Home ze sklepu App Store (iOS) lub Google Play (Android).
2. Otwórz aplikację, dotknij ikony "+" w prawym górnym rogu i wyszukaj "H604A".
3. Stuknij ikonę urządzenia i postępuj zgodnie z instrukcjami wyświetlanymi na ekranie, aby zakończyć parowanie.

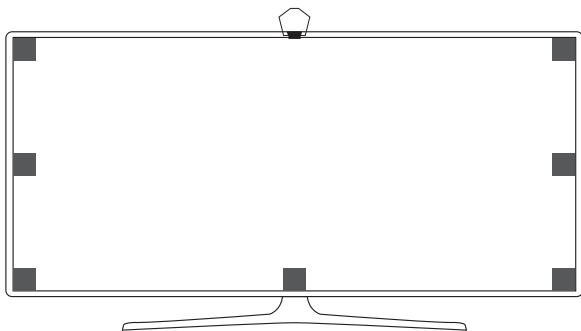


Kalibracja kamery za pomocą aplikacji Govee Home

- 1.1. Upewnij się, że kamera znajduje się w górnej środkowej części ekranu.



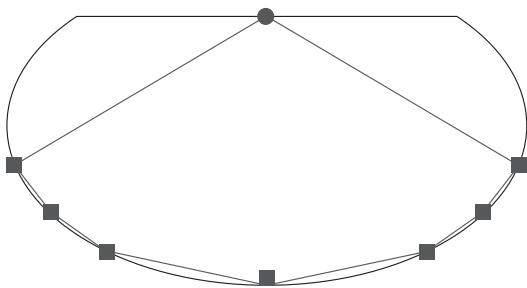
2. Delikatnie umieść dostarczone naklejki piankowe w 7 punktach na ekranie, jak pokazano na poniższym obrazku.



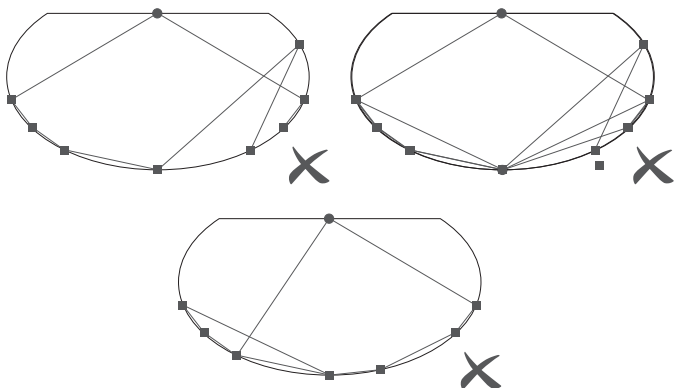
3. Otwórz aplikację Govee Home, przejdź do strony "Ustawienia urządzenia" i kliknij "Kalibracja". Postępuj zgodnie z instrukcjami wyświetlanymi na ekranie, aby zakończyć kalibrację.

Wskazówki:

- Przeciągnij punkty pozycji na obrazie kalibracyjnym na naklejki piankowe znajdujące się na ekranie.



- Obraz może być zniekształcony ze względu na charakter kamery typu rybie oko. Upewnij się, że punkty kalibracji są prawidłowo dopasowane. Należy pamiętać, że linie kalibracji nie powinny się pokrywać ani przecinać.



● Camera ■ Position Points

Specyfikacja

Zasilanie adaptera	AC 100 - 240V
Wejście zasilania	12VDC 3A
Kolor	RGBIC
Piksel kamery	1080P
Temperatura pracy	-10°C à 45°C/14 à 113°F

Rozwiązywanie problemów

1. Nie można połączyć się z Wi-Fi.

Włącz urządzenie, aby sprawdzić, czy działa prawidłowo.

Nie pomijaj połączenia z Wi-Fi podczas procesu parowania.

Upewnij się, że router Wi-Fi obsługuje częstotliwość 2,4 GHz (częstotliwość 5 GHz nie jest obsługiwana).

Upewnij się, że wprowadziłeś prawidłowe hasło Wi-Fi podczas procesu łączenia Wi-Fi.

Użyj innego smartfona do sparowania z urządzeniem, aby sprawdzić, czy sieć Wi-Fi działa.

Zmniejsz odległość między urządzeniem a routerem Wi-Fi do mniej niż 1m, a następnie spróbuj ponownie nawiązać połączenie.

2. W trybie wideo kolor światła nie jest spójny z kolorem na ekranie.

Upewnij się, że kamera nie jest zakłócana przez silne zewnętrzne źródła światła.

Upewnij się, że kamera jest zainstalowana w górnej środkowej części ekranu.

Upewnij się, że paski świetlne po obu stronach znajdują się w odległości 30cm od monitora, a paski LED powinny być wyrównane z monitorem.

Skieruj powierzchnie emitujące światło w stronę ściany, aby uzyskać maksymalne efekty świetlne.

Ponownie skalibruj kamerę, postępując zgodnie z wcześniejszymi instrukcjami.

3. Kalibracja nie powiodła się.

Sprawdź stabilność połączenia Wi-Fi. Stabilne połączenie jest wymagane do pomyślnej kalibracji.

Postępuj zgodnie z instrukcjami aplikacji, aby przeprowadzić kalibrację.

4. Nie można sparować ani połączyć się z Alexą lub Asystentem Google.

Zapewnij stabilne połączenie Wi-Fi.

Przejdź do strony "Ustawienia urządzenia" i kliknij "Podręcznik użytkownika", aby postępować zgodnie z instrukcjami w celu ponownego sparowania urządzenia.

5. Efekt synchronizacji dla trybu Muzyka nie działa prawidłowo.

Upewnij się, że kamera znajduje się blisko źródła muzyki, co pomoże mikrofonowi lepiej odbierać dźwięki.

Spróbuj przełączyć źródło mikrofonu na smartfon.

Upewnij się, że słuchawki są w pełni podłączone do kamery.

6. Upewnij się, że słuchawki są w pełni podłączone do kamery.

Dokładnie wytrzyj powierzchnię montażową, aby upewnić się, że jest sucha i czysta.


Mocno dociśnij klips montażowy do powierzchni na kilka sekund, aby upewnić się, że jest w pełni zabezpieczony.

7. Tylko jeden użytkownik może sterować urządzeniem.

Każde urządzenie może być kontrolowane tylko przez jedno konto.


Jeśli wielu użytkowników chce kontrolować to samo urządzenie, należy upewnić się, że korzystają oni z tego samego konta.




Obsługa klientów

 Gwarancja: Gwarancja ograniczona do 12 miesięcy

 Wsparcie: Dożywotnie wsparcie techniczne

 Email : support@govee.com

 Site officiel : www.govee.com

 @Govee  @govee_official  @govee.official

 @Goveeofficial  @Govee.smarthome



Informacja o utylizacji i recyklingu WEEE:

Wszystkie produkty oznaczone tym symbolem są zużytym sprzętem elektrycznym i elektronicznym (WEEE jak w dyrektywie 2012/19/UE), którego nie należy mieszać z niesortowanymi odpadami domowymi. Zamiast tego należy chronić zdrowie ludzi i środowisko, przekazując zużyty sprzęt do wyznaczonego przez rząd lub władze lokalne punktu zbiórki zużytych urządzeń elektrycznych i elektronicznych. Prawidłowa utylizacja i recykling pomogą zapobiec potencjalnym negatywnym skutkom dla środowiska i zdrowia ludzi. Zdrowia. Aby uzyskać więcej informacji na temat lokalizacji, a także warunków takich punktów zbiórki, należy skontaktować się z instalatorem lub władzami lokalnymi.

Importer/ podmiot odpowiedzialny w UE:
BATNA Sp. z o.o., ul. Olgi Boznańskiej 3e,
42-202 Częstochowa, Polska

Instrucciones de seguridad

Lea atentamente y siga estas instrucciones de seguridad:

- Este producto no es resistente al agua. Evita exponerlo a líquidos o gotas o a ambientes con mucha humedad.
- Presta atención a la electricidad estática durante su instalación y uso. Mantén alejado de objetos punzantes y fuertes sustancias corrosivas.
- Cuando instales la tira de luz, evita doblarla por la zona donde haya luces para que no afecte a su vida útil.
- No se pueden reemplazar las fuentes de luz internas. Si estas estuvieran dañadas, se debería reemplazar todo el producto.
- No utilices este producto con reguladores de intensidad externos.
- Evita instalar el producto cerca de elementos potencialmente peligrosos (como, por ejemplo, velas u objetos que contengan líquido).

Introducción

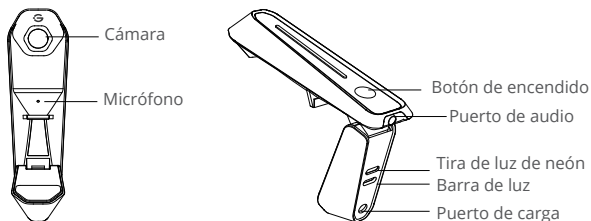
Gracias por elegir las luces Govee DreamView G1 Pro Gaming Light. La cámara gaming detecta automáticamente los colores en la pantalla y los proyecta en la pared a través de las barras y la tira de luz. Este efecto a tiempo real se puede sincronizar con tus películas, series, tu mundo de los videojuegos o tus deportes favoritos, llevando tu experiencia de inmersión a otro nivel. Este Kit también es compatible con control por voz para poder controlar tus luces en todo momento.

Qué encontrarás

Barra de luz	2
Tira de luz de neón	1
Cámara gaming	1
Adaptador de corriente	1
Cable para auriculares	1
Pegatinas de gomaespuma	8
Clip de montaje	9

Manual de usuario	1
Guía de inicio rápido	1
Placas de colocación	2

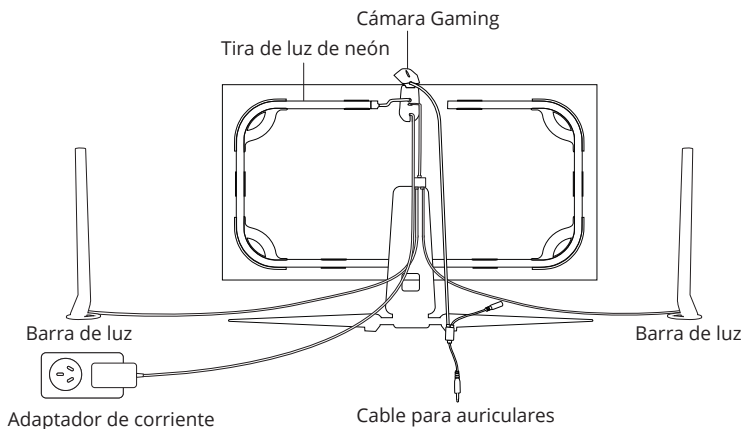
A primera vista



Cámara Gaming

Botón de encendido/apagado

Pulsa para encender/apagar.



Cómo emparejar tu dispositivo con la App Govee Home

Qué necesitas

- Un router Wi-Fi compatible con bandas de 2,4GHz y 802,11 b/g/n. No es compatible con router de 5GHz. No es compatible con router de 5GHz.

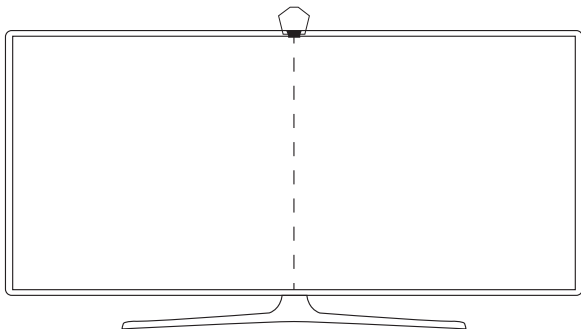
Instrucciones

- 1 Descárgate la App Govee Home de la App Store (iOS) o Google Play (Android).
- 2 Abre la app Govee Home, haz clic en el icono "+" de la esquina superior derecha y busca "H604A".
- 3 Toca el icono del dispositivo y sigue las instrucciones que te aparecen en pantalla para emparejar.

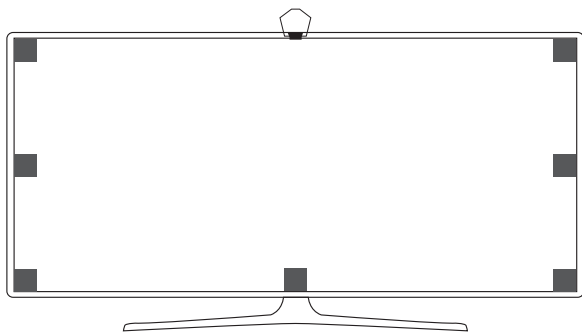


Cómo calibrar la cámara con la App Govee Home

1. Asegúrate de que la cámara está situada justo en el centro de la parte superior de la pantalla.



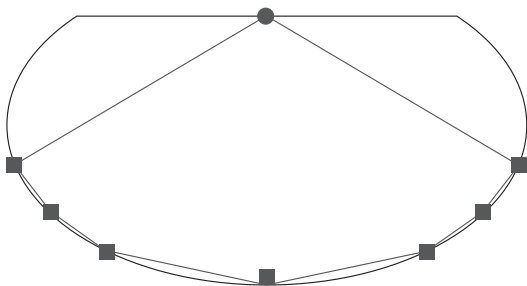
2. Coloca cuidadosamente las pegatinas de gomaespuma incluidas en los 7 puntos indicados en la siguiente imagen.



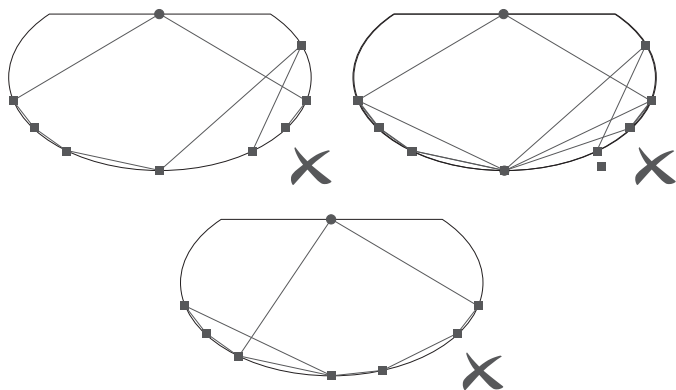
3. Abre la App Govee Home, ve a ajustes y toca "Calibración". Sigue las instrucciones que aparecen en pantalla para completar la calibración.

Consejos:

- Arrastra los puntos en la imagen de calibración hacia los adhesivos de gomaespuma situados en la pantalla.



- Puede que la imagen se vea distorsionada debido al ojo de pez de la cámara. Asegúrate de que los puntos de calibración encajan correctamente. Ten en cuenta que las líneas de calibración no pueden superponerse ni cruzarse.



● Camera ■ Position Points

Especificaciones

Voltaje	CA 100 - 240V
Entrada	12VDC 3A
Color	RGBIC
Resolución cámara	1080P
Temperatura de funcionamiento	-10°C a 45°C

Solución de problemas

1 No es posible conectar al Wi-Fi.

- Enciende el dispositivo y comprueba que funciona correctamente.
- No omitas conectarte a Wi-Fi durante el proceso de emparejamiento.
- Asegúrate de que tu router es compatible con 2,4GHz (no compatible con 5GHz).
- Asegúrate de que introdujiste correctamente la contraseña del Wi-Fi durante la conexión.
- Intenta emparejar otro teléfono con el dispositivo para comprobar si la red Wi-Fi funciona correctamente.
- Coloca el dispositivo a menos de 15 metros del router e intenta conectarte de nuevo.

2 En el modo vídeo, el color de la luz no es exacto al color en pantalla.

- Asegúrate de que no haya fuentes de luz externas interfiriendo con la cámara.
- Asegúrate de que la cámara está instalada en el centro de la parte superior de la pantalla.
- Asegúrate de que las barras de luz se encuentran a 30 cm de la pantalla en ambos lados. Las barras deberán estar alineadas con la pantalla.
- Inclina la parte de la barra con luz hacia la pared de la parte trasera para conseguir unos mejores efectos de luz.
- Vuelve a calibrar la cámara siguiendo las instrucciones proporcionadas anteriormente.

3 La calibración ha fallado.


- Comprueba la estabilidad de tu conexión Wi-Fi. Es necesario contar con una conexión estable para lograr la calibración.
- Sigue las instrucciones de la App para calibrar.

4 No es posible emparejar o conectar con Alexa o Asistente de Google.

- Comprueba la estabilidad de tu conexión Wi-Fi.
- Ve a la página "Ajustes de dispositivo", haz clic en "Manual de usuario" y sigue las instrucciones que aparecen para volver a emparejar el dispositivo.

- 5 El efecto de sincronización del modo música no funciona correctamente.
- Asegúrate de que la cámara está cerca del origen de la música para que el micro pueda captar mejor los sonidos.
 - Intenta cambiar el micro al del teléfono.
 - Asegúrate de que los auriculares están completamente conectados a la cámara.
- 6 Los clips de montaje no se pegan correctamente.
- Asegúrate de que la superficie está completamente limpia y seca.
 - Mantén presionado contra la superficie durante unos segundos para asegurar que se fijen completamente.
- 7 Solo puede controlar el dispositivo un usuario.
- Una cuenta solo puede controlar un dispositivo.
 - Si varias personas quieren usar el mismo dispositivo, asegúrate de que usen la misma cuenta.

Servicio de Atención al Cliente

 Garantía: Garantía limitada de 12 meses

 Soporte: Soporte Técnico de por Vida

 Correo Electrónico: support@govee.com

 Sitio Web Oficial: www.govee.com

 @Govee  @govee_official  @govee.official

 @Goveeofficial  @Govee.smarthome

Istruzioni per la sicurezza

Leggere e seguire le seguenti istruzioni per la sicurezza:

- Questo prodotto non è impermeabile. Evitare di esporre i suoi componenti a spruzzi, gocce d'acqua o qualsiasi ambiente ad alta umidità.
- Fare attenzione all'elettricità statica durante l'installazione e l'uso del prodotto, e tenersi lontani da oggetti appuntiti e sostanze chimiche fortemente corrosive.
- Nel flettere la striscia luminosa durante l'installazione, evitare di piegarne i componenti per non alterarne la vita di utilizzo.
- Le sorgenti luminose interne alle luci non possono essere sostituite. Se le sorgenti luminose subiscono danni, il prodotto deve essere sostituito.
- Non è possibile utilizzare dimmer esterni con questo prodotto.
- Evitare di posizionare le barre luminose vicino a fonti potenzialmente pericolose (ad esempio, candele oppure oggetti pieni di liquidi).

Introduzione

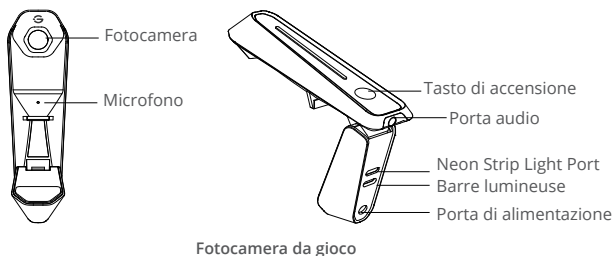
Grazie per aver scelto Govee DreamView G1 Pro Gaming Light. La fotocamera da gioco, inclusa in questo kit, può rilevare automaticamente i colori sullo schermo e proiettarli sul muro posteriore tramite le barre e la striscia luminosa. Questo effetto in tempo reale si sincronizza perfettamente con film, spettacoli televisivi, sport e videogiochi, portando l'esperienza di intrattenimento su nuovi livelli di coinvolgimento. Il Kit supporta anche il controllo vocale intelligente, per un accesso a mani libere all'illuminazione del tuo intrattenimento.

Cosa ricevi

Barre luminose	2
Striscia luminosa al neon	1
Fotocamera da gioco	1
Adattatore di alimentazione	1
Cavo di collegamento cuffie	1
Adesivi in schiuma	8
Clip di montaggio	9

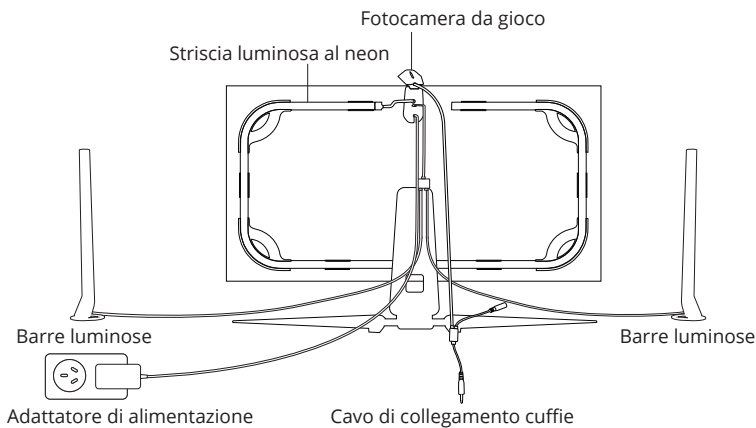
Manuale d'uso	1
Guida rapida	1
Schede di posizionamento	2

In sintesi



Tasto di accensione

Premere per accendere/spegnere



Collegamento del dispositivo con l'app Govee Home

Occorrente:

- Un router Wi-Fi che supporta le bande 2.4 GHz e 802.11 b/g/n. La banda 5 GHz non è supportata. La banda 5 GHz non è supportata.

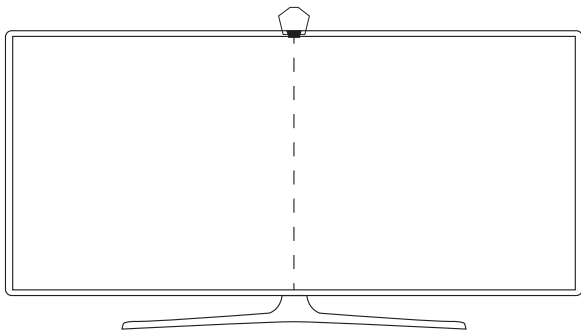
Istruzioni per il collegamento:

- 1 Scaricare l'app Govee Home da App Store (dispositivi IOS) o Google Play (dispositivi Android).
- 2 Aprire l'app App Govee Home, toccare l'icona "+" nell'angolo in alto a destra e cercare "H604A".
- 3 Toccare l'icona del dispositivo e seguire le istruzioni sullo schermo per completare il collegamento.

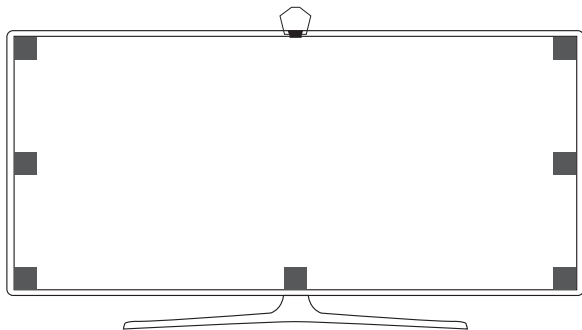


Collegamento del dispositivo con l'app Govee Home

1. Assicurarsi che la fotocamera sia posizionata al centro superiore dello schermo.



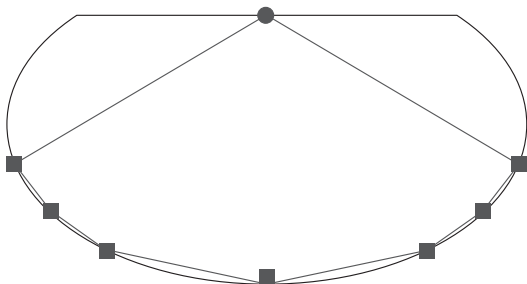
2. Posizionare delicatamente gli adesivi in schiuma (forniti in dotazione) sui sette punti dello schermo, come indicato nella figura seguente.



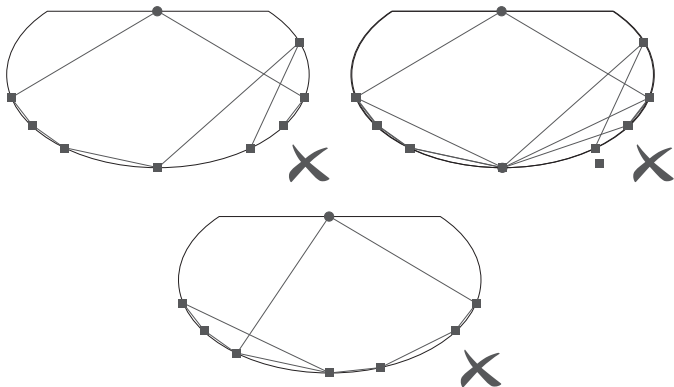
3. Aprire l'app Govee Home, accedere alla pagina delle impostazioni e toccare "Calibrazione". Seguire le istruzioni nell'app per completare la calibrazione.

Suggerimenti:

- Trascinare i punti di posizione nell'immagine di calibrazione in corrispondenza degli adesivi situati sullo schermo.



- L'immagine potrebbe apparire deformata a causa della fotocamera fisheye. Assicurarsi che i punti di calibrazione corrispondano correttamente. Le linee di calibrazione non devono sovrapporsi o incrociarsi.



● Camera ■ Position Points

Specifiche

Temperatura di esercizio	AC 100 - 240V
Ingresso	12VDC 3A
Colore	RGBIC
Pixel fotocamera	1080P
Temperatura di esercizio	Tra 10 °C e 45 °C

Risoluzione dei problemi

❶ Impossibile connettersi al Wi-Fi.

- Accendere il dispositivo per verificarne il corretto funzionamento.
- Non saltare i passaggi della connessione Wi-Fi durante la procedura di collegamento.
- Assicurarsi che il router Wi-Fi sia su banda 2.4 GHz (il 5 GHz non è supportato).
- Assicurarsi di aver inserito la password Wi-Fi corretta durante la procedura di impostazione della rete.
- Usare un altro smartphone da collegare con il dispositivo per verificare che la rete Wi-Fi funzioni correttamente.
- Ridurre la distanza tra il dispositivo e il router Wi-Fi a meno di 15 metri, poi provare a riconnettersi.

❷ In modalità Video, i colori della luce non seguono i colori sullo schermo.

- Verificare che non vi siano grandi fonti di luce esterne che interferiscono con la fotocamera.
- Assicurarsi che la fotocamera sia posizionata al centro superiore dello schermo.
- Assicurarsi che le barre luminose su entrambi i lati si trovino a 30 cm di distanza dal monitor, e che siano allineate con esso.
- Orientare le superfici di emissione luminosa verso il muro posteriore per massimizzare gli effetti di luce.
- Calibrare nuovamente la fotocamera seguendo le istruzioni precedentemente illustrate.

❸ La calibrazione non è riuscita.


- Verificare la stabilità della connessione Wi-Fi. Una connessione stabile è necessaria per il successo della calibrazione.
- Seguire le istruzioni dell'app per eseguire la calibrazione.

❹ Impossibilità di connettersi ad Alexa o a Google Assistant.

- Verificare la stabilità della connessione Wi-Fi.
- Nella pagina "Impostazioni del dispositivo", fare clic su "Guida all'uso" e seguire le istruzioni per collegare nuovamente il dispositivo.

- 5 L'effetto di sincronizzazione della modalità Musica non funziona correttamente.
- Assicurarsi che la fotocamera sia vicina alla sorgente musicale, il che aiuterà il microfono a captare meglio i suoni.
 - Provare anche a usare lo smartphone come sorgente del microfono.
 - Assicurarsi che la presa delle cuffie sia ben inserita nella fotocamera.
- 6 La clip di montaggio non si attacca correttamente.
- Passare con un panno la superficie di installazione per assicurarsi che sia asciutta e pulita.
 - Premere saldamente la clip di montaggio contro la superficie per alcuni secondi per assicurarsi che sia completamente fissata.
- 7 Il dispositivo può essere controllato solo da un utente alla volta.
- Ogni dispositivo può essere controllato da un solo account.
 - Se più utenti desiderano gestire lo stesso dispositivo, assicurarsi che tutti usino lo stesso account.

Servizio clienti

 **Garanzia:** Garanzia limitata di 12 mesi

 **Supporto:** Supporto tecnico a vita

 **Email:** support@govee.com

 **Sito web ufficiale:** www.govee.com

 @Govee  @govee_official  @govee.official


 @Goveeofficial  @Govee.smarthome

Compliance Information

EU Compliance Statement:

Shenzhen Intellirocks Tech. Co., Ltd. hereby declares that this device is in compliance with the essential requirements and other relevant provisions of the Directive 2014/53/EU.



A copy of the EU Declaration of Conformity is available online at www.govee.com/
EU contact address:

  SUNRISE MOMENTS LIMITED (E-mail: info@sunrisemoments.com)
1st Floor Newmarket House, Newmarket Square, The Coombe, Dublin 8, DUBLIN,
Ireland, D08VAP9

EU-Compliance:

Hiermit erklärt Shenzhen Intellirocks Tech. Co., Ltd. dass dieses Gerät den wesentlichen Anforderungen und anderen einschlägigen Bestimmungen der EU-Richtlinie 2014/53/EU entspricht.



Eine Kopie der EU-Konformitätserklärung finden Sie online auf www.govee.com/
Kontaktadresse innerhalb der EU:

  SUNRISE MOMENTS LIMITED (E-mail: info@sunrisemoments.com)
1st Floor Newmarket House, Newmarket Square, The Coombe, Dublin 8, DUBLIN,
Ireland, D08VAP9

Déclaration de conformité UE:

Par la présente, Shenzhen Intellirocks Tech. Co., Ltd. déclare que cet appareil est conforme aux principales exigences et autres clauses pertinentes de la directive européenne 2014/53/EU.



Une copie de la déclaration de conformité UE est disponible sur le site www.govee.com/
Adresse de contact pour l'UE :

  SUNRISE MOMENTS LIMITED (E-mail: info@sunrisemoments.com)
1st Floor Newmarket House, Newmarket Square, The Coombe, Dublin 8, DUBLIN,
Ireland, D08VAP9

Declaración de cumplimiento UE:

Shenzhen Intellirocks Tech. Co.,Ltd. por la presente declara que este dispositivo cumple los requisitos básicos y el resto de provisiones relevantes de la Directiva 2014/53 /EU.

Hay disponible online una copia de la Declaración de conformidad UE en www.govee.com/
Dirección de contacto de la UE:



  SUNRISE MOMENTS LIMITED (E-mail: info@sunrisemoments.com)
1st Floor Newmarket House, Newmarket Square, The Coombe, Dublin 8, DUBLIN,
Ireland, D08VAP9

Dichiarazione di conformità UE:

Shenzhen Intellirocks Tech. Co.,Ltd. dichiara che il presente dispositivo è conforme ai requisiti essenziali e alle altre disposizioni rilevanti della direttiva 2014/53/EU.

Una copia della dichiarazione di conformità UE è disponibile online all'indirizzo Web www.govee.com/

Indirizzo di contatto UE:

  SUNRISE MOMENTS LIMITED (E-mail: info@sunrisemoments.com)
1st Floor Newmarket House, Newmarket Square, The Coombe, Dublin 8, DUBLIN,
Ireland, D08VAP9

UK Compliance Statement:

Shenzhen Intellirocks Tech. Co., Ltd. hereby declares that this device is in compliance with the essential requirements and other relevant provisions of the Electromagnetic Compatibility Regulations 2016

A copy of the UK Declaration of Conformity is available online at www.govee.com/

	Bluetooth®	Wi-Fi
Frequency	2.4GHz	2.4GHz
Maximum Power	< 10dBm	< 20dBm



Environmentally friendly disposal

Old electrical appliances must not be disposed of together with the residual waste, but have to be disposed of separately. The disposal at the communal collecting point via private persons is for free. The owner of old appliances is responsible to bring the appliances to these collecting points or to similar collection points. With this little personal effort, you contribute to recycle valuable raw materials and the treatment of toxic substances.

Umweltfreundliche Entsorgung

Elektro-Altgeräte dürfen nicht mit gewöhnlichem Abfall entsorgt werden und müssen separat entsorgt werden. Die Entsorgung an kommunalen Sammelstellen ist für Privatpersonen kostenlos. Die Eigentümer der Altgeräte sind für den Transport zu den Sammelstellen verantwortlich. Durch diesen geringen Aufwand können Sie zur Wiederverwertung von wertvollen Rohmaterialien beitragen und dafür sorgen, dass umweltschädliche und giftige Substanzen ordnungsgemäß unschädlich gemacht werden.

Mise au rebut écologique

Les appareils électriques usagés ne doivent pas être éliminés avec les déchets résiduels. Ils doivent être éliminés séparément. La mise au rebut au point de collecte municipal par l'intermédiaire de particuliers est gratuite. Il incombe au propriétaire des appareils usagés de les apporter à ces points de collecte ou à des points de collecte similaires. Avec ce petit effort personnel, vous contribuez au recyclage de matières premières précieuses et au traitement des substances toxiques.

Tratamiento de residuos responsable con el medio ambiente

Los aparatos eléctricos viejos no pueden desecharse junto con los residuos orgánicos, sino que deben ser desechados por separado. Existen puntos limpios donde los ciudadanos pueden dejar estos aparatos gratis. El propietario de los aparatos viejos es responsable de llevarlos a estos puntos limpios o similares puntos de recogida. Con este pequeño esfuerzo estás contribuyendo a reciclar valiosas materias primas y al tratamiento de residuos tóxicos.

Smaltimento ecologico

I vecchi dispositivi elettrici non devono essere smaltiti insieme ai rifiuti residui, ma devono essere smaltiti separatamente. Lo smaltimento da parte di soggetti privati presso i punti di raccolta pubblici è gratis. È responsabilità del proprietario dei vecchi dispositivi portarli presso tali punti di raccolta o punti di raccolta analoghi. Grazie a questo piccolo impegno personale contribuirete al riciclo di materie prime preziose e al corretto trattamento di sostanze tossiche.

For ambient lighting only. Not for illumination.

This device uses a non-replaceable light source. When the light source reaches the end of its life cycle, this device should be replaced.

The light source or separate control gear is not intended for use in other applications.

Do not connect the rope light to the supply while it is in the packing or wound onto a reel;

Do not use the rope light when covered or recessed into a surface;

Do not open or cut the rope light.

Nur für Ambientebeleuchtung. Nicht zur Beleuchtung. Dieses Gerät verwendet eine nicht austauschbare Lichtquelle. Wenn die Lichtquelle das Ende ihres Lebenszyklus erreicht, sollte dieses Gerät ersetzt werden.

Die Lichtquelle oder das separate Betriebsgerät sind nicht für andere Anwendungen bestimmt.

Schließen Sie die Lichterkette nicht an die Stromversorgung an, während sie sich in der Verpackung befindet oder auf eine Rolle aufgewickelt ist;

Verwenden Sie die Lichterkette nicht, wenn sie abgedeckt oder verbeult ist.

Öffnen oder schneiden Sie die Lichterkette nicht.

Solo para iluminación de ambiente. No para la iluminación.

Este dispositivo utiliza una fuente de luz no reemplazable. Cuando la fuente de luz llegue al final de su ciclo de vida, debe sustituir este dispositivo.

La fuente de luz o el equipo de control separado no está destinado a ser utilizado en otras aplicaciones.

No conecte la luz de cuerda al suministro mientras esté en el embalaje o enrollado en un rollo;

No utilice la luz de cuerda cuando esté cubierta o empotrada en una superficie;

No abra ni corte la luz de cuerda.

Seulement pour un éclairage d'ambiance. Pas pour l'éclairage quotidien.

Cet appareil utilise une source lumineuse non remplaçable. Lorsque la source lumineuse atteint la fin de son cycle de vie, cet appareil doit être remplacé.

La source lumineuse ou l'appareillage de commande séparé ne convient pas à d'autres applications.

Né connectez pas le corde lumineux à l'alimentation lorsqu'il est dans l'emballage ou enroulé sur un enrouleur ;

N'utilisez pas le corde lumineux lorsqu'il est couvert ou encastré dans une surface ;

Ne pas ouvrir ou couper la corde lumineuse.

Solo per l'illuminazione dell'atmosfera. Non per illuminare.

Questo dispositivo utilizza una sorgente luminosa non sostituibile. Quando la sorgente luminosa raggiunge la fine del suo ciclo di vita, questo dispositivo deve essere sostituito.

La sorgente luminosa o l'alimentatore separato non è destinato all'uso in altre applicazioni.

Non collegare la fune luminosa all'alimentazione mentre è nell'imballo o avvolta su una bobina;

Non utilizzare la fune luminosa quando è coperta o incassata in una superficie;

Non aprire o tagliare la luce della fune.

FCC and ISED Canada Statement

This device complies with Part 15 of the FCC Rules and Industry Canada licence-exempt RSS standard(s). Operation is subject to the following two conditions:

(1) This device may not cause harmful interference, and (2) This device must accept any interference received, including interference that may cause undesired operation.

Warning: Changes or modifications not expressly approved by the party responsible for compliance could void the user's authority to operate the equipment.

Le présent appareil est conforme aux CNR d'Industrie Canada applicables aux appareils radio exempts de licence. L'exploitation est autorisée aux deux conditions suivantes :

(1) l'appareil n' doit pas produire de brouillage, et

(2) l'utilisateur de l'appareil doit accepter tout brouillage radioélectrique subi, même si le brouillage est susceptible d'en compromettre le fonctionnement."

NOTE: This equipment has been tested and found to comply with the limits for a Class B digital device, pursuant to Part 15 of the FCC Rules.

These limits are designed to provide reasonable protection against harmful interference in a residential installation. This equipment generates uses and can radiate radio frequency energy and, if not installed and used in accordance with the instructions, may cause harmful interference to radio communications. However, there is no guarantee that interference will not occur in a particular installation. If this equipment does cause harmful interference to radio or television reception, which can be determined by turning the equipment off and on, the user is encouraged to try to correct the interference by one or more of the following measures:

1. Reorient or relocate the receiving antenna.
2. Increase the separation between the equipment and receiver.
3. Connect the equipment into an outlet on a circuit different from that to which the receiver is connected.
4. Consult the dealer or an experienced radio/TV technician for help.

FCC and IC Radiation Exposure Statement

This equipment complies with FCC and IC radiation exposure limits set forth for an uncontrolled environment. This equipment should be installed and operated with minimum distance 20cm between the radiator & your body.

la distance entre l'utilisation et l'appareil ne doit pas être inférieure à 20 cm.

This Class B digital apparatus complies with Canadian ICES-005.

Cet appareil numérique de la classe B est conforme à la norme NMB-005 du Canada.

Responsible party :

Name: GOVEE MOMENTS(US) TRADING LIMITED

Address: 13013 WESTERN AVE STE 5 BLUE ISLAND IL 60406-2448

Email: support@govee.com

Contact information: <https://www.govee.com/support>



FOR INDOOR USE ONLY
NUR FÜR DEN INNENGEBRAUCH
POUR UNE UTILISATION EN INTÉRIEUR UNIQUEMENT
SÓLO PARA USO EN INTERIORES
SOLO PER USO INTERNO

The Bluetooth® word mark and logos are registered trademarks owned by Bluetooth SIG, Inc. and any use of such marks by Shenzhen Intellirocks Tech. Co., Ltd. is under license.

Govee is a trademark of Shenzhen Intellirocks Tech. Co., Ltd.
Copyright ©2021 Shenzhen Intellirocks Tech. Co., Ltd. All Rights Reserved.



Govee Home App

For FAQs and more information,
please visit: www.govee.com