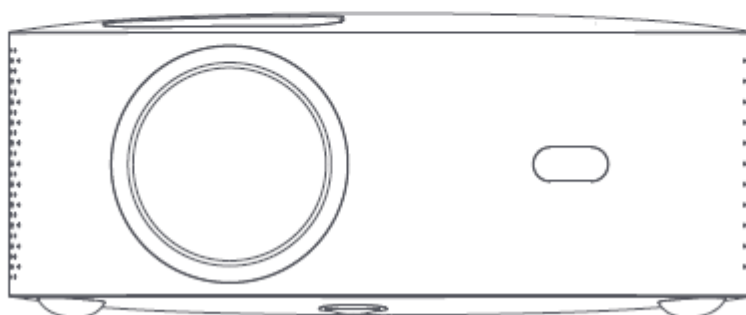


wanbo

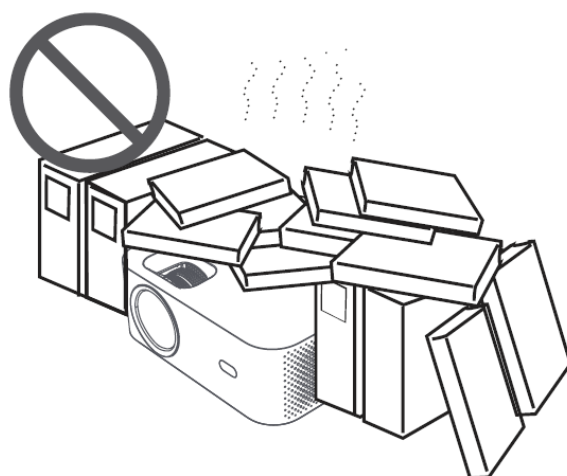


Instrukcja obsługi Przenośny Projektor Wanbo X1

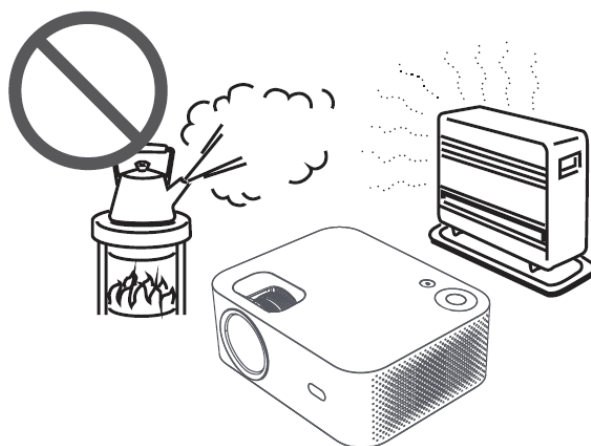
Dla Państwa bezpieczeństwa i korzyści prosimy o dokładne zapoznanie się z niniejszą instrukcją obsługi przed użyciem produktu. Niestosowanie się do instrukcji lub niezachowanie środków ostrożności może spowodować obrażenia ciała lub straty materialne, za które firma nie ponosi żadnej odpowiedzialności.

Środki ostrożności

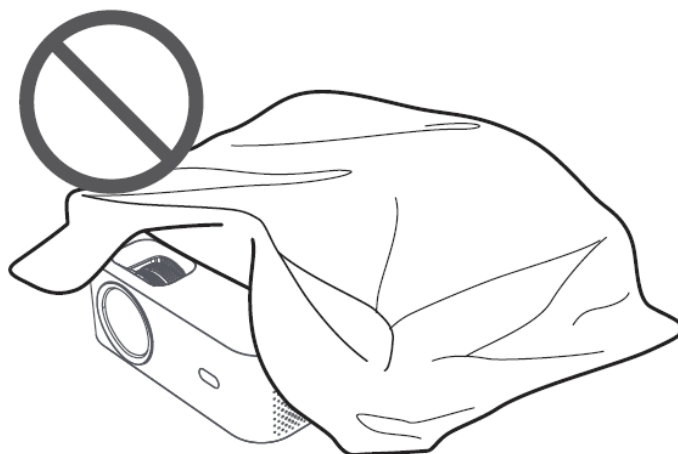
Przestrzeganie poniższych środków ostrożności zapewni długą żywotność urządzenia oraz pozwoli uniknąć pożaru lub porażenia prądem. Należy je uważnie przeczytać i zwrócić szczególną uwagę na wszystkie poniższe ostrzeżenia.



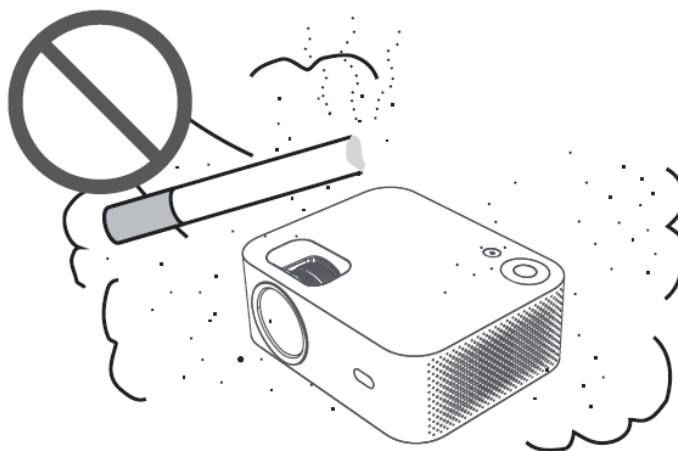
Nie instalować urządzenia w miejscach o słabej wentylacji.



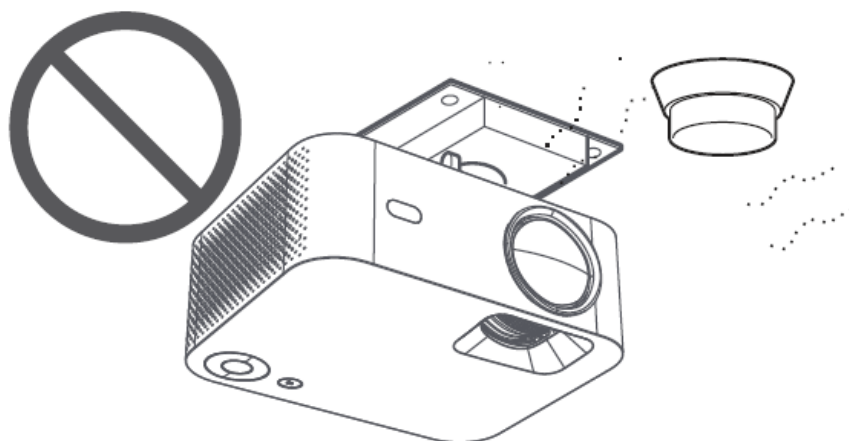
Nie umieszczać projektora w gorących i wilgotnych pomieszczeniach.



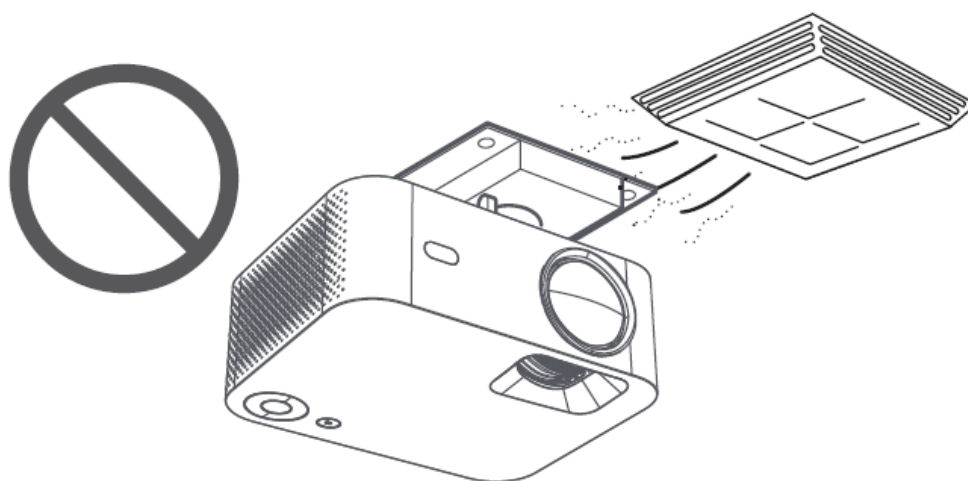
Nie blokować otworu wentylacyjnego (wlotowego i wylotowego).



Nie instalować w miejscach zakurzonych i zadymionych.



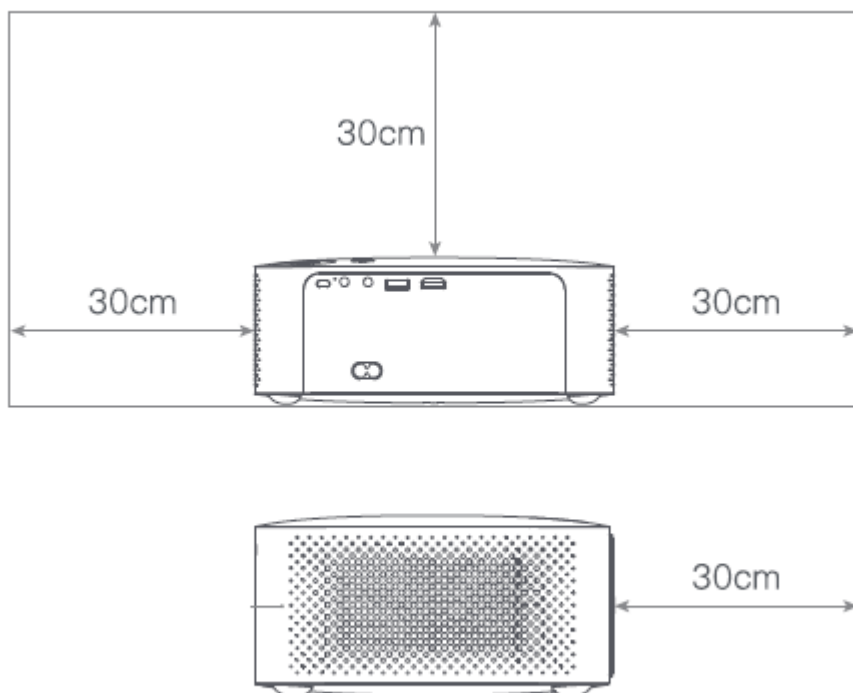
Nie instalować w pobliżu czujników temperatury lub dymu (może to spowodować uszkodzenie czujników).



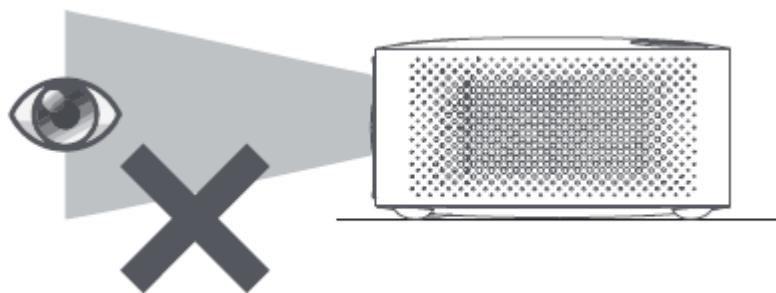
Nie należy instalować projektora w miejscach, w których występuje bezpośrednie oddziaływanie zimnej i ciepłej klimatyzacji (w przeciwnym razie duża wilgotność powietrza lub wysoka temperatura mogą doprowadzić do uszkodzenia urządzenia).

Zapewnienie wentylacji

Należy pozostawić co najmniej 30 cm odstępu między projektorem a otaczającymi go przedmiotami, aby zachować wydajność i niezawodność projektora.



Uwaga: Aby chronić oczy przed uszkodzeniem, należy unikać bezpośredniego spoglądania w obiektyw.



Zawartość opakowania

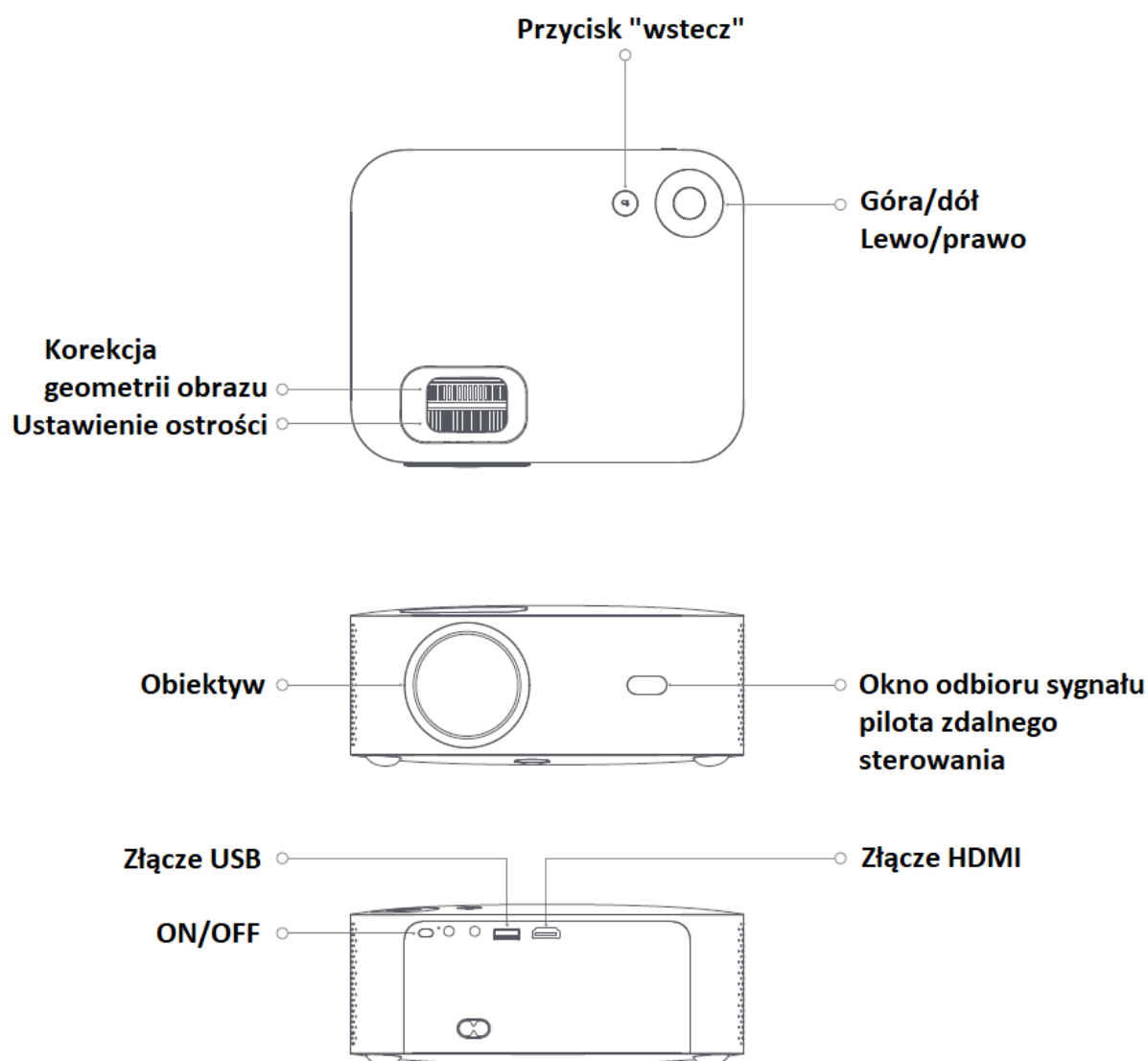
Po otwarciu opakowania należy sprawdzić, czy nie brakuje jakiegoś akcesorium, w przypadku jego braku należy skontaktować się z dystrybutorem.

- Projektor
- Pilot zdalnego sterowania
- Kabel zasilający
- Instrukcja obsługi

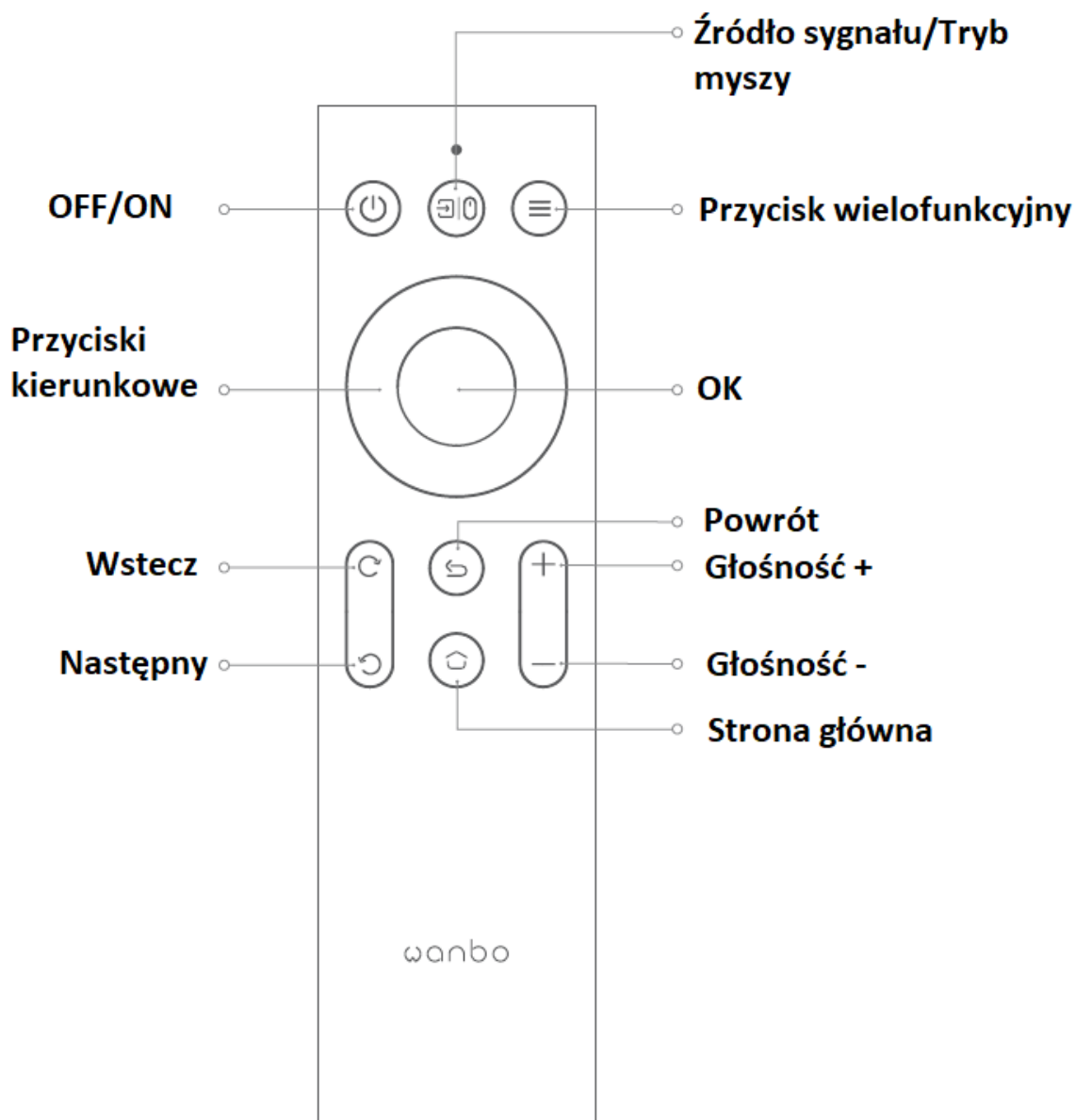
Podstawowe parametry

Wyświetlacz	LCD	Źródło światła	LED	Typ produktu	Wolno stojący
Wymiary	220*185*80 mm	Korekcja geometrii obrazu	$\pm 40^\circ$	Metoda ustawiania ostrości	Manualnie
Waga	1236 g	Współczynnik rzutu	1.35:1	Głośnik	3W

Prezentacja produktu



Pilot zdalnego sterowania



Wielkość projekcji/odległość

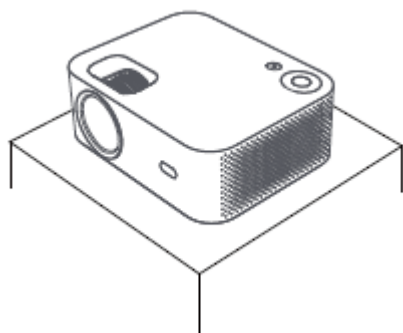
Odległości projektowania (przy statusie brak korekcji geometrii obrazu/cal)	Długość ekranu * szerokość (m)	Obiektyw ~ ekran (m)
50	0.67 x 1.11	1,5
72	0.98 x 1.59	2
54	1.10 x 1.86	2,5
100	1.36 x 2.21	2,84
120	1.65 x 2.66	3,5

Instalacja i regulacja

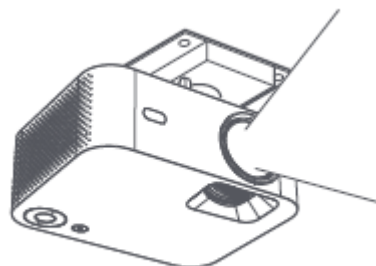
1. Instalacja

Urządzenie można umieścić poziomo lub zawiesić.

Uwaga: wieszak nie jest dołączony!

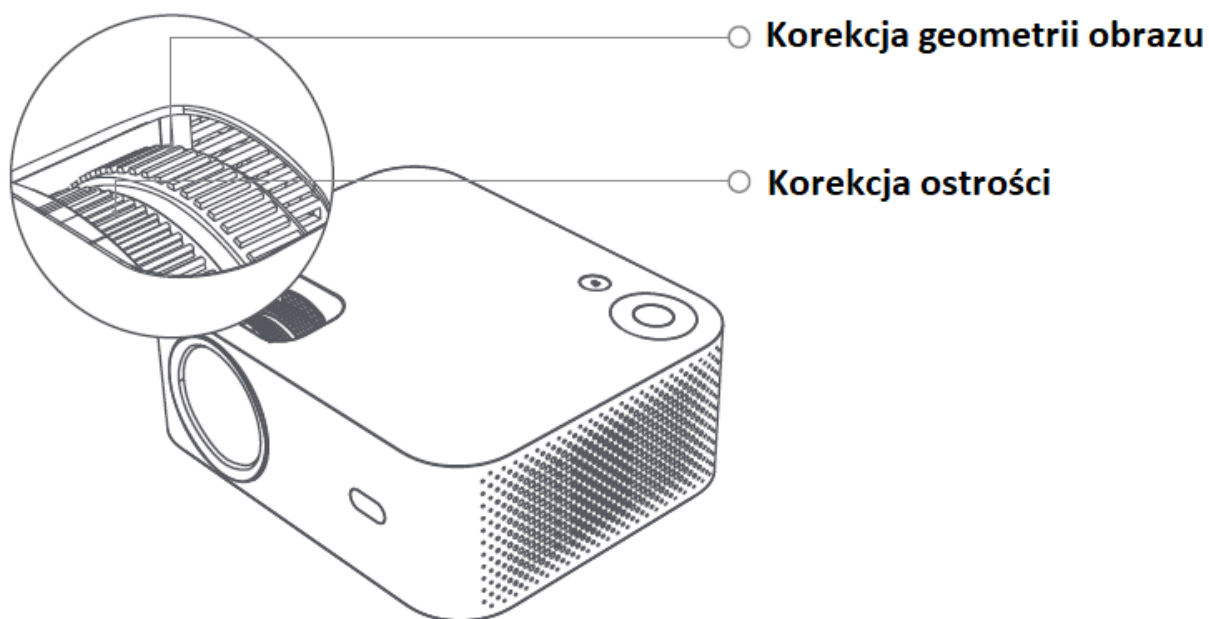


Umieszczenie poziome



Montaż wieszaka

2. Regulacja ostrości obrazu (ogniskowej)



Uzyskaj zadowalający efekt obrazu, regulując pokrętkę korekcji zniekształceń trapezowych i pokrętkę ostrości w urządzeniu.



Diagram 1





Diagram 2

Gdy występuje zniekształcenie trapezowe (jak na Diagramie 1), zaleca się regulację pokrętką korekcji geometrii; gdy obraz jest zamazany (jak na Diagramie 2), zaleca się regulację pokrętką ostrości w celu poprawy wyrazistości obrazu.

Jeśli nie można osiągnąć zadowalającej przejrzystości, postępując zgodnie z powyższymi ustawieniami, należy przesunąć urządzenie do przodu lub do tyłu w zależności od potrzeb.

3. Bezpieczne wyłączenie

1. Nacisnąć przycisk „” na pilocie zdalnego sterowania, by wyłączyć urządzenie.
2. Nacisnąć przycisk „” z tyłu, by wyłączyć urządzenie.

Uwaga: po wyłączeniu urządzenia, należy wyjąć wtyczkę, aby oszczędzać energię.

Telefon komórkowy/ Telefon komórkowy (Same Screen)

Połączenie z telefonem iOS

Metoda 1 :

1. Nacisnąć Wi-Fi i znaleźć „WANBO X1-xxxxxx” na telefonie iPhone, a następnie wprowadzić hasło „12345678”.
2. Nacisnąć "Screen Mirroring" na telefonie iPhone.

Metoda 2:

1. Nacisnąć „OK” na pilocie, połączyć się z domową siecią Wi-Fi, a następnie połączyć się z tą samą siecią Wi-Fi w telefonie iPhone.
2. Nacisnąć "Screen Mirroring" na telefonie iPhone.

Połączenie z Android

1. Nacisnąć „Bezprzewodowa projekcja” na telefonie.
2. Wybrać opcję "WANBO X1", zakończyć udostępnianie ekranu.

Podłączanie za pomocą kabli

1. Połączyć iPhone'a i projektor przez port "USB" za pomocą kabla USB telefonu.
2. Kliknąć „Zaufaj/ Trust”.

Funkcje ustawień projekcji (Wersja Android)

Tryb instalacji

Dostępne są cztery tryby instalacji (projekcja przednia, projekcja tylna, podnoszenie projekcji tylnej, podnoszenie projekcji przedniej). Użytkownicy mogą wybrać tryb instalacji, naciskając przyciski kierunkowe w lewo i w prawo na pilocie, a także zainstalować projektor zgodnie z własnymi preferencjami.

Korekcja zniekształceń trapezowych

Korekcja zniekształceń trapezowych obejmuje korekcję czteropunktową i pionową. Użytkownicy mogą wybrać daną korekcję, naciskając przycisk potwierdzenia lub przycisk kierunkowy w lewo i w prawo na pilocie w opcji korekcji zniekształceń.

Opcja czteropunktowej korekcji: wybrać opcję ręcznej korekcji, nacisnąć przycisk potwierdzenia na pilocie, aby przejść do interfejsu ręcznej korekcji, a następnie wykonać czynności zgodnie z instrukcjami wyświetlanymi na ekranie.

Opcja pionowej korekcji: na ekranie wyświetlane są opcje nieskończonego zoomu i ręcznej korekcji obrazu (nieskończony zoom może zmniejszyć lub powiększyć ekran w zakresie regulacji od 80% do 100%). Ręczna korekcja zniekształceń trapezowych umożliwia regulację wartości za pomocą przycisków kierunkowych w lewo i w prawo na pilocie, aby zapewnić jak najlepsze odwzorowanie obrazu.

Połączenie Wi-Fi: wejść do opcji ustawień, kliknąć Ustawienia sieciowe, otworzyć przełącznik ustawień Wi-Fi, wybrać wymaganą sieć. Jeśli nie jest wyświetlana żadna sieć Wi-Fi, można ją wyszukać i dodać ręcznie.

Połączenie Bluetooth: wejść w opcję ustawień, kliknąć Ustawienia Bluetooth, otworzyć przełącznik Bluetooth, wybrać urządzenie Bluetooth do dopasowania (uwaga: Bluetooth może łączyć tylko dźwięk, ale nie może łączyć telefonu komórkowego).

Regulacja jasności: wyregulować ostrość, a następnie dostosować odległość umieszczenia obrazu, jeśli nie jest on wyraźny.

Telefon komórkowy/ Telefon komórkowy z tym samym ekranem (Wersja Android)

Po pierwsze, upewnić się, że projektor i telefon komórkowy są podłączone do tego samego Wi-Fi, otworzyć Eshare projektora, a następnie otworzyć aplikacje wideo w telefonie komórkowym (takie jak YouTube, Netflix), kliknąć ikonę TV w prawym górnym rogu wideo do projekcji.

Iphone używa "Airplay mirror" dla tego samego ekranu i projekcji; telefon z Androidem może wyświetlać bezpośrednio za pomocą Eshare, komputer z Androidem może pobrać Eshare lub użyć kabla HDMI do zakończenia projekcji.

Uwaga: powyższe operacje muszą być wykonywane w tej samej sieci Wi-Fi, wszystkie urządzenia powinny być podłączone do tej samej sieci Wi-Fi (sieci bezprzewodowej).

Aktualizacja systemu (wersja Android)

Aktualizacja online

Aktualizacja online poprzez uaktualnienie systemu.

Aktualizacja dyskowa (aktualizacja lokalna)

Skopiować uaktualnione oprogramowanie sprzętowe do katalogu głównego dysku w formacie FAT32, włożyć dysk do interfejsu USB projektora, a następnie wybrać opcję uaktualnienia dysku.

Aktualizacja obowiązkowa

Skopiować uaktualniające oprogramowanie sprzętowe do katalogu głównego dysku w formacie FAT32. Włożyć dysk do interfejsu USB po wyłączeniu projektora, a następnie nacisnąć i przytrzymać przez 5 sekund przycisk zasilania urządzenia, aby rozpocząć automatyczną aktualizację.

Zawartość substancji trujących i szkodliwych w poszczególnych elementach urządzenia

Nazwa części	Niebezpieczne substancje					
	Ołów (Pb)	Rtęć (Hg)	Kadm (Cd)	Sześciowartościowy chrom (Cr(VI))	Polibromowane bifenyle (PBB)	Polibromowane etery difenyłowe (PBDE)
Obudowa	O	O	O	O	O	O
Elementy optyczne	O	O	O	O	O	O
Płytki obwodu	O	O	O	O	O	O
Wentylator	O	O	O	O	O	O
Inne przewody	X	O	O	O	O	O
Pilot zdalnego sterowania	O	O	O	O	O	O
Źródło zasilania	O	O	O	O	O	O

O: zawartość substancji niebezpiecznej we wszystkich materiałach jednorodnych składnika jest poniżej limitów określonych w SJ/T11363-2006.

X: zawartość substancji niebezpiecznej przekracza wymagania graniczne określone w normie SJ/T11363-2006 w co najmniej jednym jednorodnym materiale składnika. Komponenty oznaczone symbolem "X" nie mają zamienników ze względu na globalne ograniczenia technologiczne. Montaż obwodów drukowanych*: w tym płytki drukowane i ich komponenty, komponenty elektroniczne itp.



- Liczba w logo oznacza normalny okres eksploatacji produktu w warunkach środowiskowych (bez baterii).